



## 紅外線測溫器



**NS20**

# SENTEST.com

寬廣測溫範圍

針對不同需求，給您最專業的分析。

## 機械參數

防護等級	IP 66
操作溫度	-10°C to 70°C
儲存溫度	-20°C to 80°C
相對溼度	10 ~ 95% (無凝結)
連接線耐溫	-20°C to 80°C PVC
重量	210g (包含2m電線)

## 技術規格

測溫範圍	0°C ~ 500°C (32°F to 932°F)
頻譜響應	8 ~ 14 $\mu$ m
光學解析 (90% 能量)	15 : 1
精確度*1	$\pm 1.5\%$ 讀值或 $\pm 1.5^\circ\text{C}$ ，取大值

## 電氣特性

輸出	4 ~ 20mA (2-wire)
工作電壓	24 VDC $\pm 20\%$
連接線長度	2m, 選購 : 5m 或 10m

重複性\*1  $\pm 0.5\%$  讀值或  $\pm 1^\circ\text{C}$ ，取大值

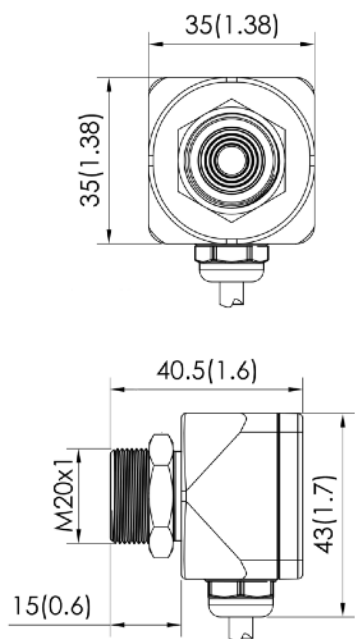
溫度解析度 0.1°C

反應時間 (95%) 150 ms

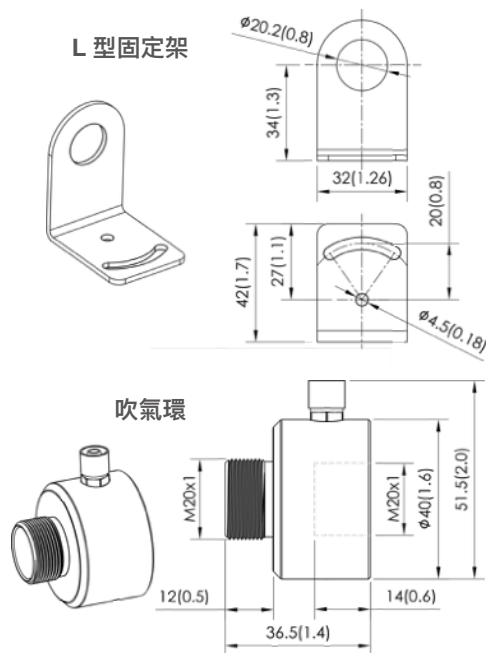
放射率 固定 0.950

\*1 At 23°C  $\pm 5^\circ\text{C}$ , emissivity = 0.95

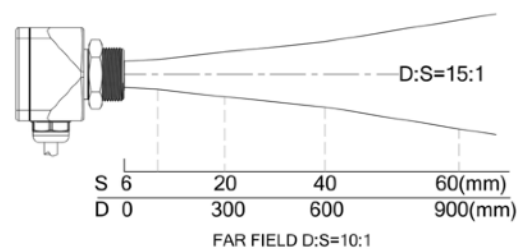
## 尺寸 (mm)



## 配件(選配)



## 光學路徑



Specifications are subject to change without notice  
NS20-C23-A



SENTTEST Instruments Corporation Ltd.  
1F., No. 43, Ln. 80, Guangfu N. Rd., Songshan Dist.,  
Taipei City 105035, Taiwan  
Tel : +886-2-2579-5079, Fax : +886-2-2579-5297  
[www.senttest.com](http://www.senttest.com)