



NS10P Series

SENTEST.com

寬廣測溫範圍

針對不同需求，給您最專業的分析。





紅外線測溫器

- 寬廣的測溫範圍: 60°C ~ 1600°C
- 光學解析最高達 150 : 1
- 最小量測點 2.3 mm
- 5 ms 快速反應時間
- 同軸雷射瞄準
- 4 ~ 20mA 輸出
- RS485 數位通訊
- 測量亮面金屬 (H3/H3L)
- 可調式信號處理
- STonline 軟體



NS10P Series

機械參數

防護等級	IP 65 (NEMA - 4)
操作溫度	0°C to 70°C
儲存溫度	-20°C to 80°C
相對溼度	10 ~ 95% (無凝結)
連接線耐溫	-20°C to 80°C
重量	280g (含2m連接線)

電氣特性

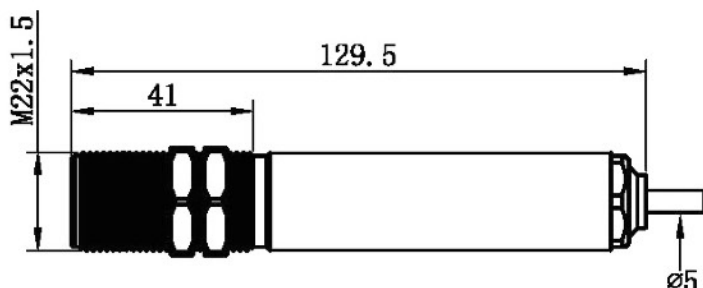
輸出	4~20mA
數位通訊	RS485 (2線)
最大迴路阻抗 (A)	500 Ω
工作電壓	24 VDC ± 20%
電流消耗	max. 100 mA
連接線長度	2m (標準), 5m 或 10m

技術規格

測溫範圍	H1 : 600°C ~ 1600°C (1112°F to 2912°F) H2 : 300°C ~ 1300°C (572°F to 2372°F) H3 : 100°C ~ 600°C (212°F to 1112°F) H3L : 60°C ~ 400°C (140°F to 752°F)
頻譜響應	H1: 1μm H2: 1.6μm H3/H3L: 2.3μm
光學解析 (90%能量)	H1 , 150 : 1 H2 , 150 : 1 H3 , 60 : 1 H3L , 40 : 1
精確度*1	±(0.5% 讀值 + 2°C)
重複性*1	±(0.3% 讀值 + 1°C)
反應時間 (95%)	5 ms
溫度解析度	0.1°C
放射率	0.100 ~ 1.000 (可調)
信號處理	最高保持, 最低保持或平均值
軟體	STonline

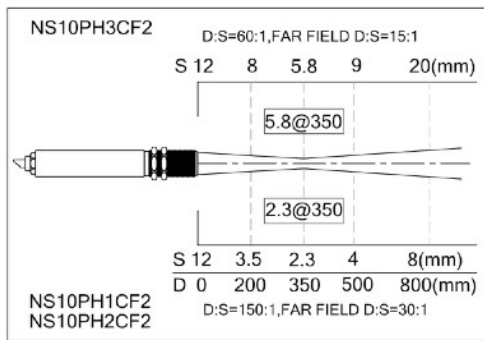
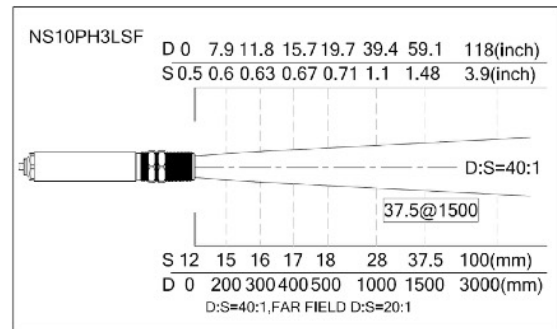
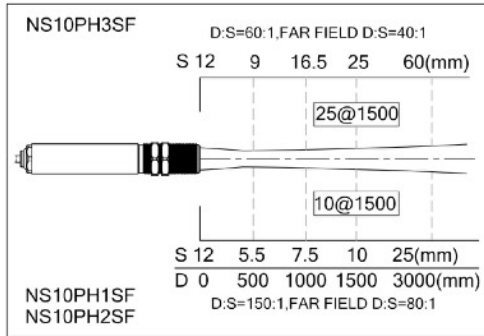
*1 At 23°C ± 5°C, emissivity = 1.00

尺寸 (mm)



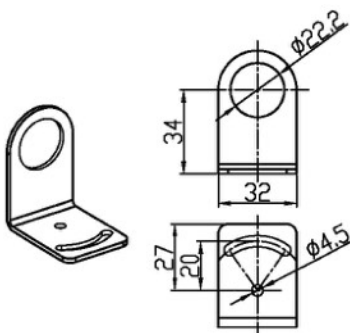
NS10P Series

光學路徑

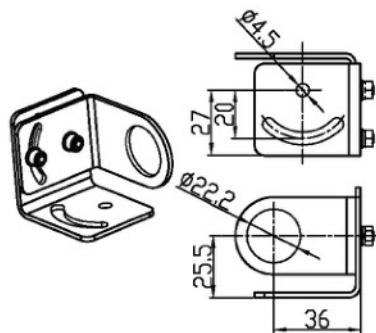


配件(選配)

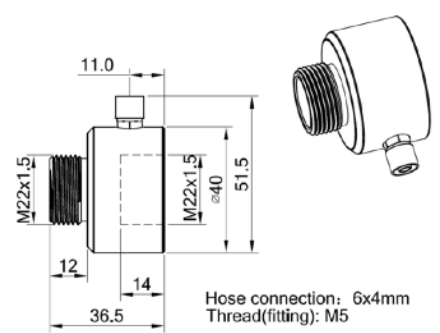
L 型固定架



可調式固定架



吹氣環



Specifications are subject to change without notice
NS10P-C23-A

SENTES Instruments Corporation Ltd.
1F., No. 43, Ln. 80, Guangfu N. Rd., Songshan Dist.,
Taipei City 105035, Taiwan
Tel : +886-2-2579-5079, Fax : +886-2-2579-5297
www.sentest.com

