



**NS18 Series**

**SENTEST.com**

寬廣測溫範圍

針對不同需求，給您最專業的分析。

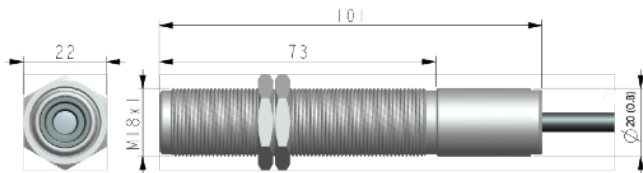
## 機械參數

防護等級	IP 66
操作溫度	-10°C to 70°C
儲存溫度	-20°C to 80°C
相對溼度	10 ~ 95% (無凝結)
連接線耐溫	-20°C to 80°C
重量	170g ± 5%

## 電氣特性

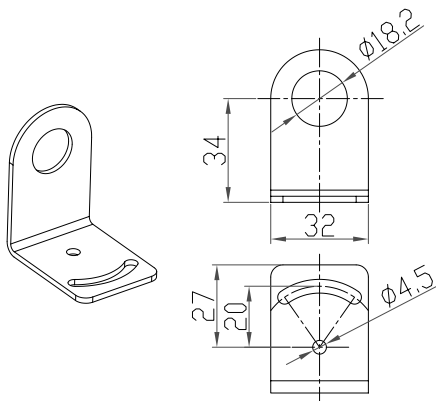
類比輸出	0~5V / 4~20mA / Type K or J
數位輸出	RS485, TTL (4~20mA 2-wire)
工作電壓	24 VDC ± 20%
連接線長度	2m (標準) , 5m 或 10m

## 尺寸(mm)



## 配件 (選配)

### 固定架



## 技術規格

測溫範圍	-20°C ~ 500°C
頻譜響應	8 ~ 14 μm
光學解析 (90% 能量)	15 : 1
精確度	(V/A) ± 1.5% 讀值或 ± 1.5 (°C) 取大值 <sup>1)2)3)</sup> (TC) ± 1.5% 讀值或 ± 3 (°C) 取大值 <sup>1)2)4)</sup>
重複性	(V/A) ± 0.5% 讀值或 ± 1 (°C) 取大值 <sup>2)</sup> (TC) ± 0.5% 讀值或 ± 2 (°C) 取大值 <sup>2)</sup>
反應時間 (95%)	150 ms
放射率	0.100 ~ 1.100 (軟體可調)
穿透率	0.100 ~ 1.000 (軟體可調)
溫度解析度	0.1°C

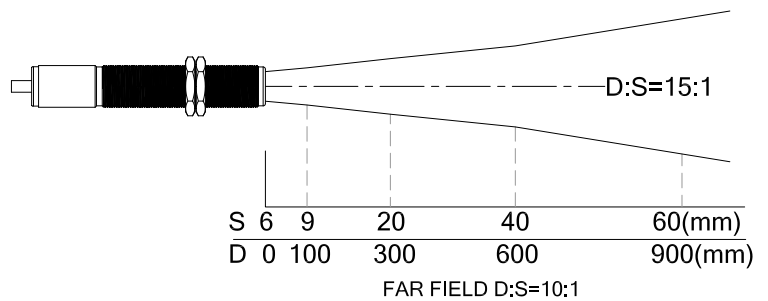
<sup>1)</sup> At 23°C ± 5°C, emissivity = 0.95

<sup>2)</sup> 目標溫度大於 0°C

<sup>3)</sup> ± 3°C (目標溫度 ≤ 0°C)

<sup>4)</sup> ± 3.5°C (目標溫度 ≤ 0°C)

## 光學路徑



Specifications are subject to change without notice  
NS18-C202102-A