



NS11M (迷你型)

SENTEST.com

寬廣測溫範圍

針對不同需求，給您最專業的分析。



紅外線測溫器

- 測溫範圍 : 0°C ~ 500°C
- 光學解析 15:1
- 150 ms 反應時間
- IP 65 鋁合金外殼
- 4 ~ 20mA 輸出 (兩線式)



NS11M

機械參數

防護等級	IP 65 (NEMA - 4)
操作溫度	0°C to 70°C
儲存溫度	-20°C to 80°C
相對溼度	10 ~ 95% (無凝結)
連接線耐溫	-20°C to 80°C
重量	142g (包含2m電線)

技術規格

測溫範圍	0°C ~ 500°C (32°F to 932°F)
頻譜響應	8 ~ 14 μm
光學解析 (90% 能量)	15 : 1

精確度*1 ±1% 讀值或 ±1.5°C，取大值

重複性*1 ±0.5% 讀值或 ±1°C，取大值

溫度解析度 0.1°C

反應時間 (95%) 150 ms

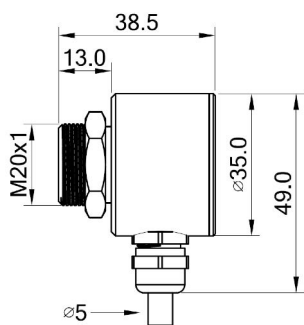
放射率 0.950 固定

電氣特性

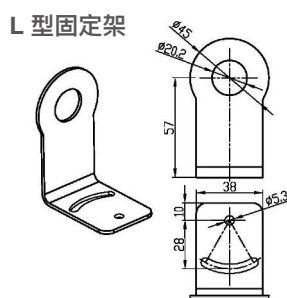
輸出	4 ~ 20mA (2-wire)
最大迴路阻抗	500 Ω
工作電壓	24 VDC ± 20%
電流消耗	max. 50 mA
連接線長度	2m, 選購 : 5m 或 10m

*1 At 23°C ± 5°C, emissivity = 0.95

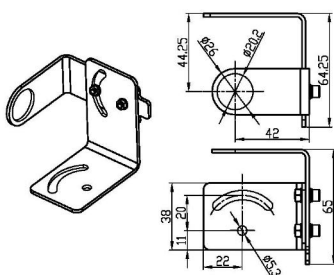
尺寸 (mm)



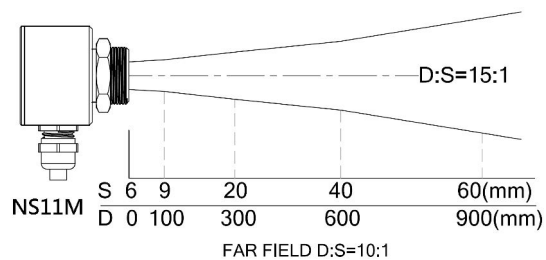
配件(選配)



可調式型固定架



光學路徑



Specifications are subject to change without notice
NS11M-C202004-A



SENTES Instruments Corporation Ltd.
6F-1, No.75, Section 3, Bade Road, Taipei(105), Taiwan
Tel : +886-2-2579-5079, Fax : +886-2-2579-5297
www.sentest.com