



**NS11P Series**

**SENTEST.com**

寬廣測溫範圍

針對不同需求，給您最專業的分析。





## 紅外線測溫器

- 測溫範圍 : 0°C ~ 500°C
- 光學解析 33 : 1 (SF)
- 六位數背光 LCD
- 150 ms 反應時間
- 4 ~ 20mA 輸出
- TTL 或 RS485 數位通訊
- 雙雷射瞄準
- IP 64 鋁合金外殼



**NS11P Series**

## 機械參數

防護等級	IP 64
操作溫度	0°C to 70°C
儲存溫度	-20°C to 80°C
相對溼度	10 ~ 95% (無凝結)
連接線耐溫	-20°C to 80°C
重量	330g

## 技術規格

測溫範圍	0°C ~ 500°C (32°F to 932°F)
頻譜響應	8 ~ 14 $\mu$ m
光學解析 (90% 能量)	33 : 1 (SF) 13 : 1 (CF)

精確度\*1  $\pm$ 1% 讀值或  $\pm$ 1.5°C，取大值

重複性\*1  $\pm$ 0.5% 讀值或  $\pm$ 1°C，取大值

溫度解析度 0.1°C

反應時間 (95%) 150 ms

放射率 0.100 ~ 1.000 (可調)

信號處理 最高保持，最低保持或平均值

軟體 STonline

## 電氣特性

輸出 4 ~ 20mA

數位通訊 A2: TTL  
A4: RS485 自主協議 / Modbus RTU

最大迴路阻抗 (A) 500  $\Omega$

工作電壓 24 VDC  $\pm$  20%

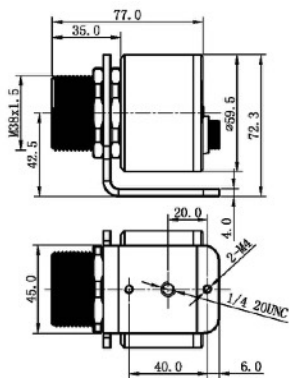
電流消耗 max. 100 mA

顯示幕 六位數背光LCD

連接線長度 3 m (標準, 4-cores),  
5 m / 10 m

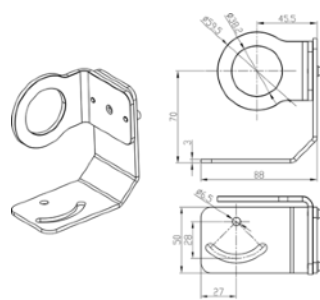
\*1 At 23°C  $\pm$  5°C, emissivity = 0.95

## 尺寸 (mm)

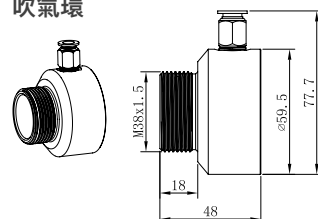


## 配件(選配)

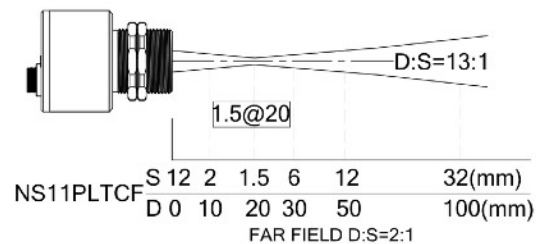
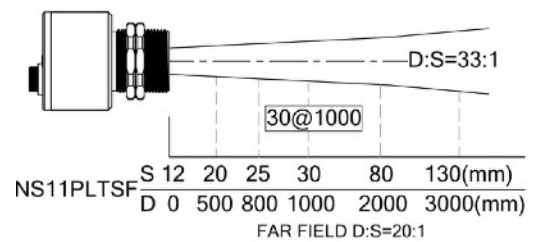
### 可調式型固定架



### 吹氣環



## 光學路徑



Specifications are subject to change without notice  
NS11P-C26-A



SENTEST Instruments Corporation Ltd.  
1F., No. 43, Ln. 80, Guangfu N. Rd., Songshan Dist.,  
Taipei City 105035, Taiwan  
Tel : +886-2-2579-5079, Fax : +886-2-2579-5297  
[www.sentest.com](http://www.sentest.com)