



NS50P Series

SENTTEST.com

寬廣測溫範圍

針對不同需求，給您最專業的分析。





紅外線測溫器

- 寬廣的測溫範圍: 0°C ~ 1600°C
- 光學解析最高達 300 : 1
- 最小量測點 1 mm
- 5 ms 快速反應時間
- 雙雷射瞄準
- 4 ~ 20mA 輸出
- 數位通訊
- 可調式信號處理
- 6 位數背光LCD
- SOnline 軟體



NS50P Series

機械參數

防護等級	IP 65
操作溫度	0°C to 70°C
儲存溫度	-20°C to 80°C
相對濕度	10 to 95%, 無凝結
連接線耐溫	-20°C to 80°C
重量	500g (不含連接線)

電器特性

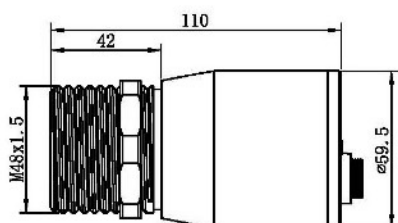
輸出	4~20mA
數位通訊	TTL / USB
最大迴路阻抗	500 Ω
工作電壓	24 VDC ± 20%
電流消耗	max. 100 mA
連接線長度	3 m (標準, 4-cores), 5 m / 10 m
顯示幕	6 位數背光LCD

技術規格

測溫範圍	LT SF/CF: 0°C ~ 900°C (32°F to 1652°F) LR: 0°C ~ 1300°C (32°F to 2372°F) H1: 600°C ~ 1600°C (1112°F to 2912°F) H2: 300°C ~ 1300°C (572°F to 2372°F) H3: 100°C ~ 600°C (212°F to 1112°F)
頻譜響應	LT/LR: 8 ~ 14μm H1: 1μm H2: 1.6μm H3: 2.3μm
光學解析 (90% energy)	LT, 60 : 1 (SF) ; 75 : 1 (CF) LR, 120 : 1 H1, 300 : 1 H2, 300 : 1 H3, 140 : 1
精確度*1	LT/LR: ≥20°C, 1% 讀值或 ±1.5°C, 取大值 H1/H2/H3: ±(0.5% 讀值 + 2°C)
重複性*1	LT/LR: ±0.5% 讀值或 ±1°C, 取大值 H1/H2/H3: ±(0.3% 讀值 + 1°C)
溫度解析度	0.1°C
反應時間 (95%)	LT/LR: 150 ms H1/H2/H3: 5 ms
放射率	0.100 ~ 1.000, (可調)
信號處理	最高保持、最低保持或平均值

*1 At 23°C ± 5°C, emissivity LT/LR = 0.95, H1/H2/H3 = 1.00

尺寸(mm)

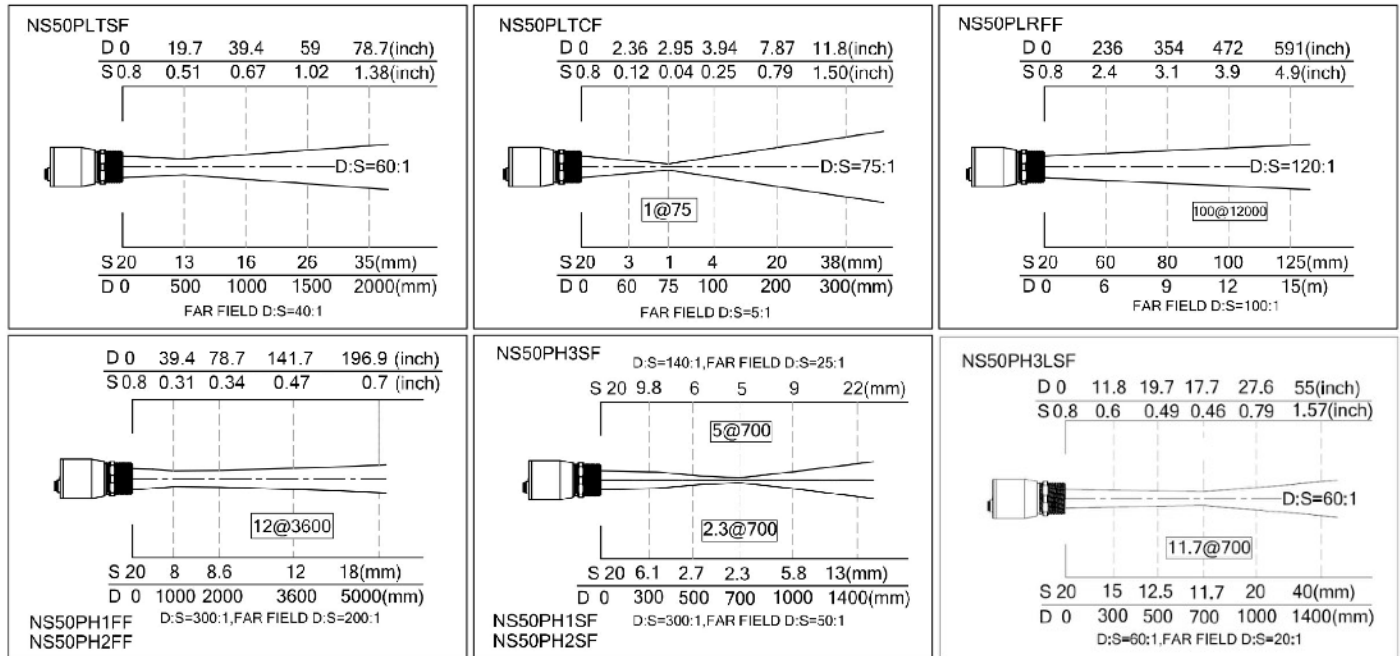


控制面板



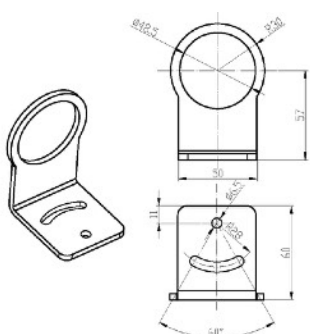
NS50P Series

光學路徑

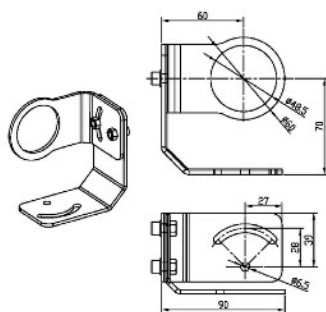


配件

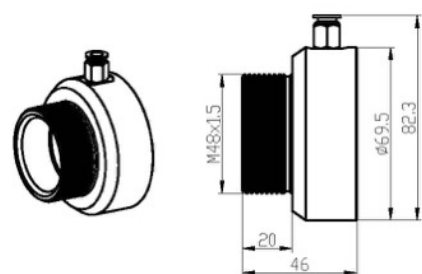
L 形固定架



可調式固定架(選配)



吹氣環(選配)



Specifications are subject to change without notice
NS50P-C23-A



SENTES Instruments Corporation Ltd.
1F., No. 43, Ln. 80, Guangfu N. Rd., Songshan Dist.,
Taipei City 105035, Taiwan
Tel: +886-2-2579-5079, Fax: +886-2-2579-5297
www.sentest.com